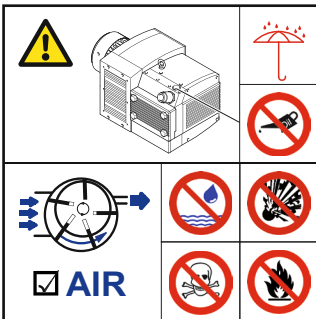
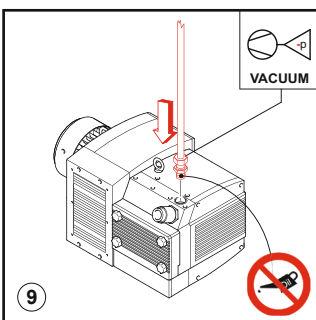
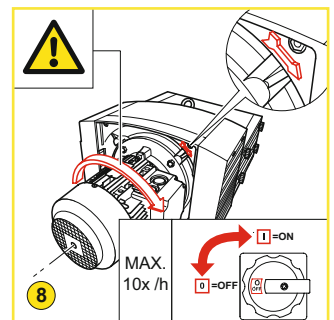
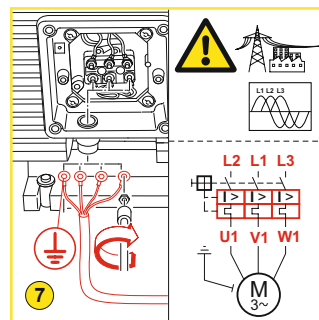
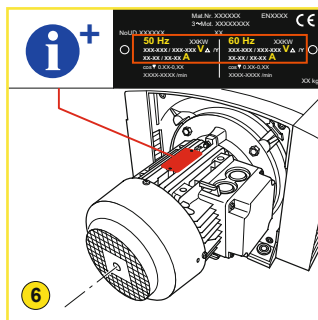
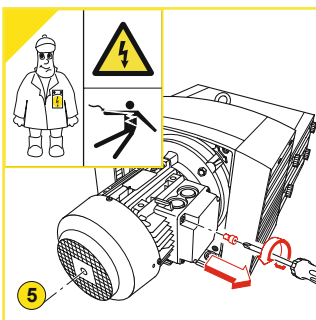
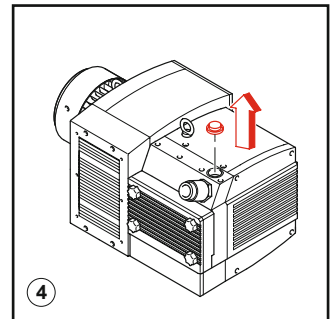
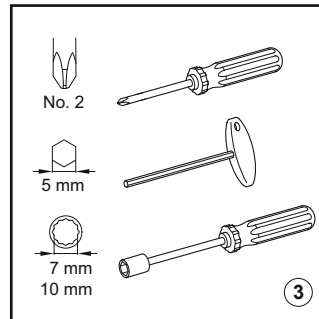
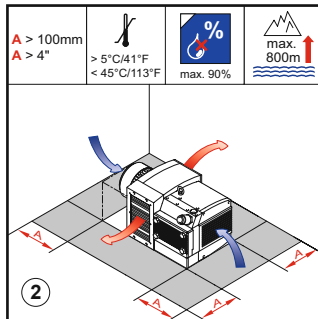
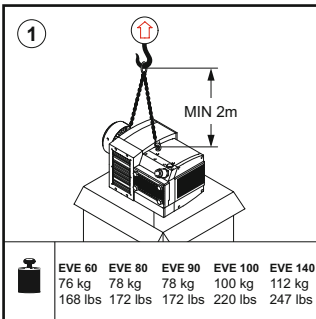
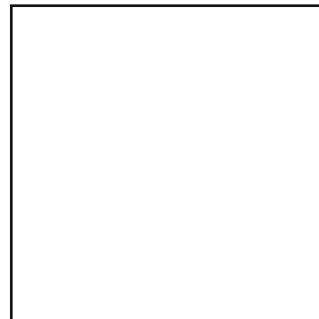


Betriebsanleitung
Operating Instructions
Instructions de service
Istruzioni d'uso
Handleiding
Instrucciones para el manejo
Manual de instruções
Naudojimosi instrukcija
Kasutusjuhend
Lietošanas instrukcija
Οδηγίες χρήσης
取扱説明書
사용설명서

Driftsinstruks
Driftsinstruktioner
Käyttöohje
Driftsvejledning
Instrukcja obsługi
Kezelési útmutató
Návod k obsluze
Navodilo za uporabo
Návod na obsluhu
Ei Kitabi
Инструкция по эксплуатации
使用说明书

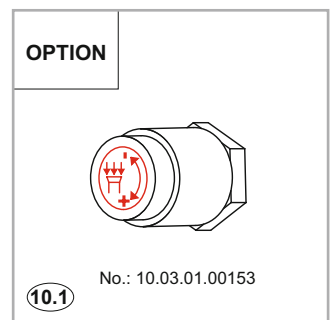
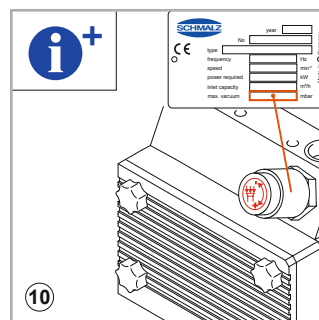


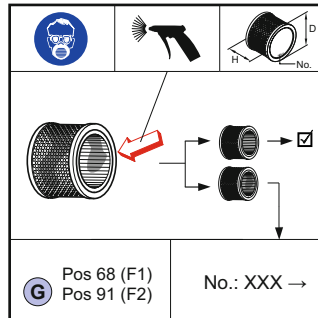
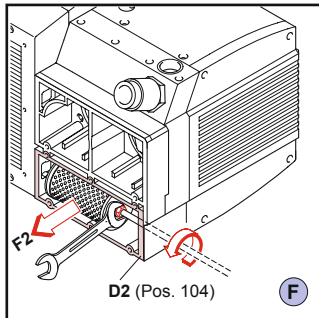
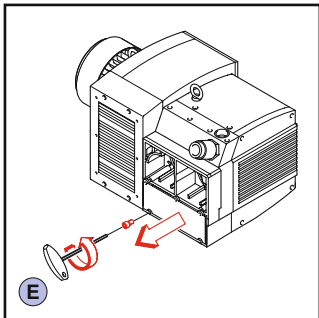
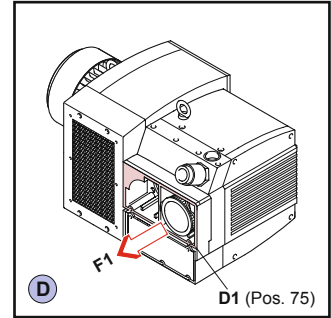
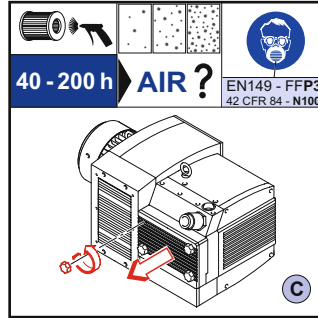
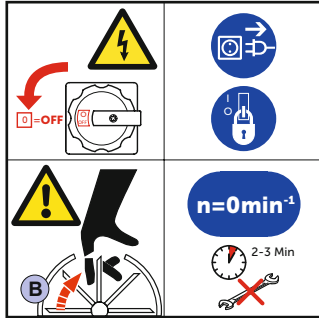
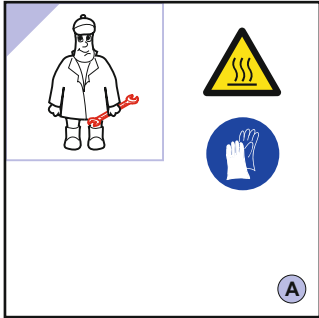
MAX. VACUUM		50 Hz	60 Hz
		EVE 60	EVE 80
MAX. FLOW		50 Hz	60 Hz
		EVE 60	EVE 80
DIN EN ISO 3744		50 Hz	60 Hz
		EVE 60	EVE 80
		EVE 90	EVE 100
		EVE 140	



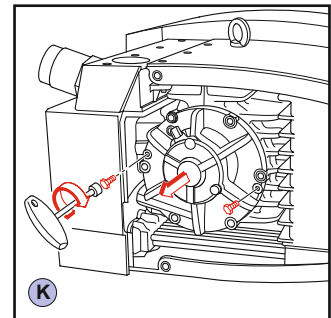
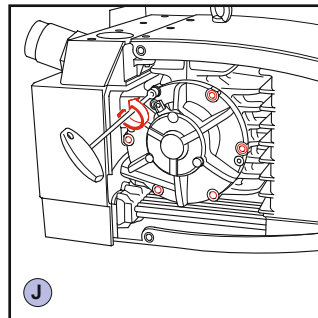
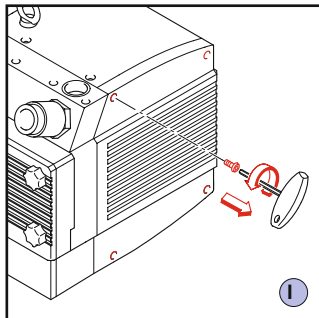
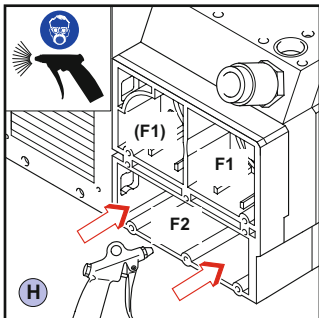
EVE 60	L < 2m	ø 1"
EVE 80	> 2m...10m	ø 1 1/2" +
EVE 90	> 2m...10m	ø 1 1/2" +
EVE 100	L < 2m	ø 1 1/2"
EVE 140	> 2m...10m	ø 2" +

9.1





	F1 POS 68	F2 POS 91
EVE 60 EVE 80 EVE 90	10.03.01.00032	VS 1
EVE 100	10.03.01.00032 (2x)	VS 2
EVE 140	10.03.01.00032 (2x)	VS 3
EVE-X 80	10.03.01.00231	VS 4
EVE-X 100 EVE-X 140	10.03.01.00231 (2x)	VS 5 VS 6



L

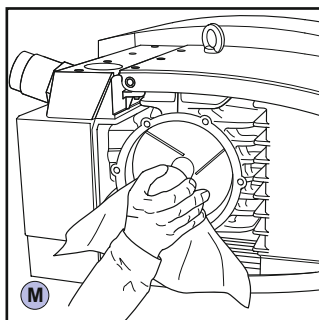
EVE ... 3000 h
EVE...X ... 7500 h

EVE...60 = 21mm
EVE...80/100 = 26mm
EVE...90/140 = 31mm

Pos 11 + 68 + 91
→ No. (SET)

EVE...60/80/90 → 22.09.01.00031
EVE...100 → 22.09.01.00033
EVE...140 → 22.09.01.00035

EVE...X 80 → 10.03.01.00227
EVE...X 100 → 10.03.01.00233
EVE...X 140 → 10.03.01.00234



N.1

Special grease
No.96000002300

EVE 60
EVE 80
EVE 90

N.2

Special grease
No. 74330300000

2000 h

2x 5g (EVE 100)
2x 7g (EVE 140)

10x (≈5g)
15x (≈7g)

EVE 100
EVE 140

